



MARINE DIESEL ENGINES

HPE 300

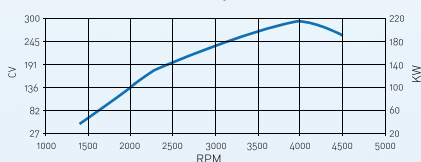


SCHEDA TECNICA | TECHNICAL DETAILS

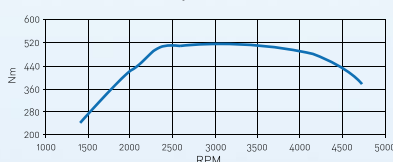
Configurazione <i>Configuration</i>	4 tempi ciclo diesel, DOHC 16 V con distribuzione a catena <i>4-stroke diesel, DOHC 16 V with timing chain</i>
Potenza max all'albero <i>Maximum output at crankshaft</i>	217 kW/295 hp a 4000 giri/min. <i>217 kW/295 hp at 4000 rpm</i>
Coppia max <i>Maximum torque</i>	560 Nm a 2400 giri/min. <i>560 Nm at 2400 rpm</i>
Cilindrata totale <i>Displacement</i>	2.998 c.c. <i>2.998 c.c.</i>
Alesaggio per corsa <i>Bore x stroke</i>	95,8 x 104 mm <i>95,8 x 104 mm</i>
Cilindri <i>Cylinders</i>	4, in linea <i>4, in line</i>
Sistema di iniezione <i>Combustion system</i>	Iniezione diretta Common rail <i>Direct injection Common rail</i>
Aspirazione <i>Aspiration</i>	Sovralimentato con turbocompressore <i>Supercharged with turbo</i>
Sistema di avviamento <i>Starting system</i>	Motorino di avviamento elettrico 12 V - 2,6 kW <i>Electric starting 12 V - 2,6 kW</i>
Alternatore standard <i>Alternator</i>	14 V - 110 A <i>14 V - 110 A</i>
Sistema di raffreddamento <i>Cooling system</i>	Doppio circuito con scambiatore di calore <i>Double water cooling system with heat exchanger</i>
Sistema di lubrificazione <i>Lubrication system</i>	Forzata con pompa ad ingranaggi <i>Forced lubricating system with pump</i>
Max inclinazione di montaggio <i>Max. mounting inclination</i>	15° <i>15°</i>
Peso a secco senza invertitore <i>Dry weight without gear</i>	320 kg <i>320 kg</i>
Supporti motore <i>Engine mounting</i>	Supporti elastici anti-vibranti <i>Rubber type anti-vibration mounting</i>
Certificazione <i>Environmental</i>	RCD 2003/44/CE ed EPA TIER 2 <i>RCD 2003/44/CE and EPA TIER 2</i>

**POTENZE SECONDO ISO 8665, COMBUSTIBILE DIESEL EN 590, TOLLERANZA SULLA POTENZA 5%
POWER ACCORDING ISO 8665, TOLERANCE 5%, DIESEL FUEL ACCORDING EN 590**

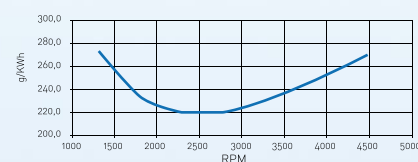
POTENZA | POWER



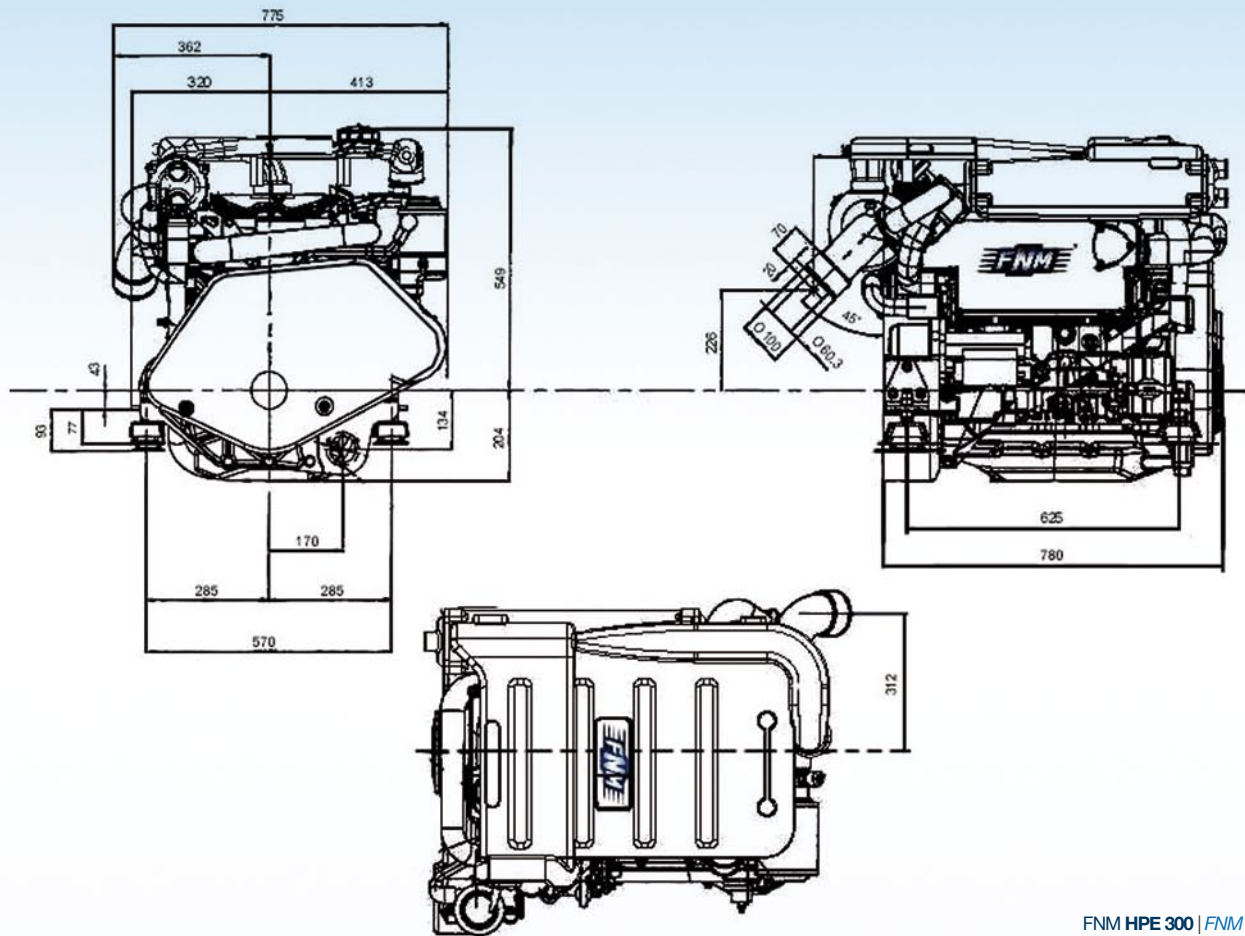
COPPIA | TORQUE Nm



CONSUMO SPECIFICO | SPECIFIC FUEL CONSUMPTION



DIMENSIONI MOTORE | ENGINE DIMENSIONS



Dimensioni non definitive | No definitive dimensions

FNM HPE 300 | FNM HPE 300

QUADRO STRUMENTAZIONE | INSTRUMENT PANEL

- Pressione olio | *Oil pressure*
- Temperatura acqua | *Water temperature*
- Voltmetro | *Voltmeter*
- Contagiri | *Rpm counter*
- Cablaggio 8 metri | *8 meter cable*



ACCESSORI DOTAZIONI STANDARD | ACCESSORIES STANDARD PACKAGE

- Invertitore idraulico | *Hydraulic gearbox*
- Supporti elastici | *Set of flexible mounts*
- Alternatore auto regolato 14 V - 110 A
- *Alternator 14 V - 110 A with built-in regulator*
- Motorino avviamento 12 V - 2,6 kW | *Starter motor 12 V - 2,6 kW*
- Filtri olio e combustibile | *Oil and fuel filters*
- Gomito scarico inox refrigerato
- *Stainless steel seawater-cooled elbow*
- Filtri Racor | *Racor filters*
- Quadro strumentazione con 8 mt. cablaggio
- *Instrument panel with 8 mt. cable*
- Pompa acqua mare in bronzo | *Bronze seawater pump*
- Cover motore | *Engine top cover*
- Collettore scarico refrigerato | *Water-cooled exhaust manifold*

OPTIONAL | OPTIONAL

- Kit tubazione per riscaldamento interno imbarcazione | *Kit for boat internal heating*
- Cablaggio ausiliario 8 mt. | *8 mt. auxiliary extension cable*
- Quadro flybridge con 8 mt. cablaggio | *Flybridge instrument panel with 8 mt. cable*
- Trolling valve | *Trolling valve*
- Puleggia anteriore a due gole libere | *2-groove front pulley*



CMD, proprietaria del marchio FNM, si riserva il diritto di fare modifiche senza preavviso.

Text and illustrations are not binding. CMD, owner of the FNM brand, reserves the right to introduce adaptations without prior notification.